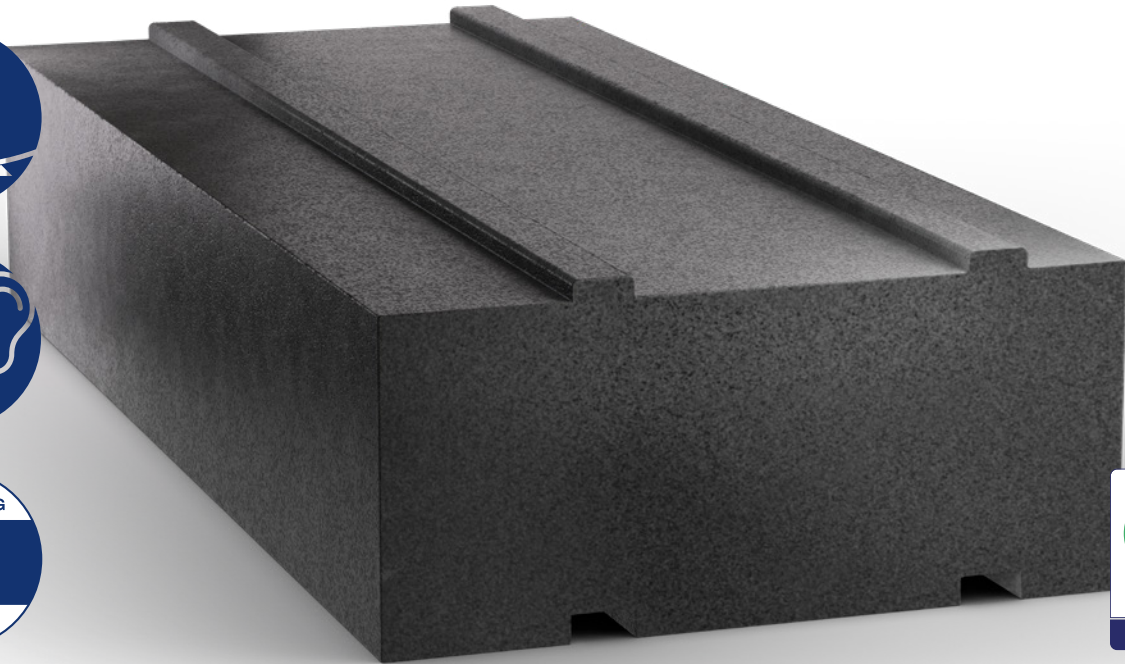




Schwabenschwanzverbindung
garantiert eine endlose Verlängerung
ohne Verschnitt



blaugelb Sockeldämmprofil EPS HS für BT 142 GU-thermostep 164 BT142

Für ein perfektes Dämmergebnis.

- **Effektive Dämmmaßnahme mit hohem Einsparungspotenzial**
- **Beseitigt nachhaltig energetische Schwachstellen an Bauteilen die auf Bodenplatten aufsetzen**
- **Nach dem Cradle to Cradle® (C2C) Silver Standard zertifiziert**
- **Beugt schäden durch Feuchtigkeit und Schimmelpilzbildung vor**
- **Hohe Lastabtragung, geringes Gewicht**
- **Kraftschlüssige Verschraubung in die Schwellenkonstruktion**

blaugelb Sockeldämmprofil EPS HS für BT 142 GU-thermostep 164 BT142

Für ein perfektes Dämmergebnis.



Produkteigenschaften:

Das blaugelb Sockeldämmprofil EPS HS aus einem hochverdichteten EPS (expandiertes Polystyrol) ist für bestmögliche Wärme- und Feuchteschutz an Hebe-Schiebetüren aus Holz, Holz/Alu, Alu und Kunststoff einsetzbar.

Das blaugelb Sockeldämmprofil EPS HS ist robust, widerstandsfähig und zeichnet sich durch schnelle und einfache Montage aus. Das blaugelb Sockeldämmprofil EPS HS ermöglicht eine thermische Trennung, reduziert die möglichen Wärmebrücken herkömmlicher Kunststoffprofile mit Stahlarmierung. Es ist dimensionsstabil, 100% HFCKW-, HFKW- und HBCD-frei und schadstoffarm geprüft nach EMICODE EC1 Plus. Das blaugelb Sockeldämmprofil EPS HS wurde speziell für die Montage als Bodeneinstandsprofil unter Hebe-Schiebetür Schwellensysteme entwickelt.

Durch die innovative Schwalbenschwanzverbindung können die blaugelb Sockeldämmprofile EPS HS formschlüssig ineinander gefügt und somit endlos verarbeitet werden. Die Schwalbenschwanzverbindung optimiert den Verschnitt bis zur kompletten Verschnittfreiheit, während die eigentliche Profillänge von 1.200 mm sich ideal für Transport und Lagerung (Europalette) eignet. Dank des geringen Gewichts und der kompakten Abmessungen sind die blaugelb Sockeldämmprofile EPS HS konkurrenzlos schnell und unkompliziert zu verarbeiten.

Bei der Nut-Feder-Verbindung haben beide zu verbindende blaugelb Sockeldämmprofile EPS HS je zwei Nuten und je zwei Federn und sind untereinander in der Höhe koppelbar.

Die konturangepasste Aufnahme gewährleistet eine schnelle und einfache Montage des Profils mit der blaugelb Rahmenfixschraube FK-T30 und eine exakte Positionierung durch die Konturfräsung. Somit entsteht keine Hohlkammer zwischen Bankanschlussprofil und Blendrahmen und durch die prozesssichere Abdichtung wird Luftdichtheit erreicht.

Produktvorteile:

- effektive Dämmmaßnahme mit hohem Einsparungspotenzial
- beseitigt nachhaltig energetische Schwachstellen an Bauteilen die auf Bodenplatten aufsetzen und erhöht den Wohnkomfort
- beugt Schäden durch Feuchtigkeit und Schimmelpilzbildung vor
- hohe Lastabtragung
- geringes Gewicht
- kraftschlüssige Verschraubung in die Schwellenkonstruktion
- nach dem Cradle to Cradle® (C2C) Silver Standard zertifiziert

Technische Daten:

Material:	Hochdichtes EPS (expandiertes Polystyrol), hohe Duktilität
Farbe:	grau
Drucklasttragfähigkeit bei max. Gesamtverformung von 2%:	1260 kg/dm ²
Drucklasttragfähigkeit bei 170 x 53 mm: (blaugelb Unterplatte HST)	12.533 N
Brandverhalten: DIN 4102-1:1998-05 / DIN EN 13501-1:2019-05	B2 / Klasse E
Wärmedurchgangskoeffizient U-Wert:	0,288 W/m ² K
Wärmeleitfähigkeit Nennwert λ10 DIN EN 12667:2001-05	0,0403 W/m*K

Die auf diesem Dokument bereitgestellten Informationen entsprechen in bestem Wissen den uns vorliegenden Informationen und technischen Angaben, sie stellen jedoch keine Garantie gemäß § 443 BGB dar. Unsere Verarbeitungshinweise sind allgemein gültige Richtlinien und können aufgrund der vielfältigen Einsatz- und Verwendungsmöglichkeiten im Einzelfall abweichen. Sie entbinden daher nicht automatisch vor Eigenversuchen. Technische Änderungen und Weiterentwicklungen bleiben uns jederzeit vorbehalten.

Wasserdampfdiffusionswiderstand: DIN EN ISO 12086	228 μ
Luftdurchlässigkeit: EN 12207	Klasse 4
Luftschalldämmung: DIN EN ISO 717-1	mind. R _w 28,5 dB ± 1,2 dB
Biegefestigkeit: DIN EN 12089	≥ 2.490 kPa
Druckspannung (10%) Stauchung: DIN EN DIN EN 13163:2017 / EN 826:2013-05	≥ 1.435 kPa
Scherfestigkeit: DIN EN ISO 14130	0,217 N/mm ²
Formbeständigkeit: DIN ISO 75-1	kurzfristig bis +95°C langfristig bis +85°C
Formstabilität: DIN EN 13163:2015-04	sehr hoch, auch bei Freibewitterung
Wasseraufnahme bei 28 Tage Unterwasserlagerung: DIN 12087	≤ 0,5 Vol-%
Schraubenauszugswerte: blaugelb Rahmenfixschraube FK-T30 7,5 x L mm Einschraubtiefe 40 / 60 / 80 / 100 mm sfs Fensterbankschraube 4,5 x 35 mm	F _{FRK AZ} 1,33 / 2,20 / 2,87 / 3,76 kN F _{FRK AZ} 0,51 kN
Verträglichkeiten mit üblichen Baustoffen:	gegeben, außer Lösungsmittel, lösungsmittelhaltige Stoffe und Stoffe, die nicht polystyrolverträglich sind
Alterungsbeständigkeit:	fäulnisbeständig, unverrottbar
Abfallschlüssel:	Schlüsselnr. 170604 Schlüsselnr. 170904

Artikelname	VE	Art-Nr.
blaugelb Sockeldämmprofil EPS HS 140 x 30 x 1200 mm GU-thermostep 164 BT142	1 Stück	3100003595
blaugelb Sockeldämmprofil EPS HS 140 x 40 x 1200 mm GU-thermostep 164 BT142	1 Stück	3100003596
blaugelb Sockeldämmprofil EPS HS 140 x 50 x 1200 mm GU-thermostep 164 BT142	1 Stück	3100003597
blaugelb Sockeldämmprofil EPS HS 140 x 60 x 1200 mm GU-thermostep 164 BT142	1 Stück	3100003598
blaugelb Sockeldämmprofil EPS HS 140 x 80 x 1200 mm GU-thermostep 164 BT142	1 Stück	3100003599
blaugelb Sockeldämmprofil EPS HS 140 x 100 x 1200 mm GU-thermostep 164 BT142	1 Stück	3100003600
blaugelb Sockeldämmprofil EPS HS 140 x 120 x 1200 mm GU-thermostep 164 BT142	1 Stück	3100003601

Lieferung und Lagerform:

Originalverpackt lagern. Aktuelle Verpackung: Einsatz einer PE-Stretchfolie

Sicherheitshinweis:

Das Produkt ist nach den vorliegenden Vorschriften und Richtlinien kein Gefahrstoff.

Verarbeitungshinweis:

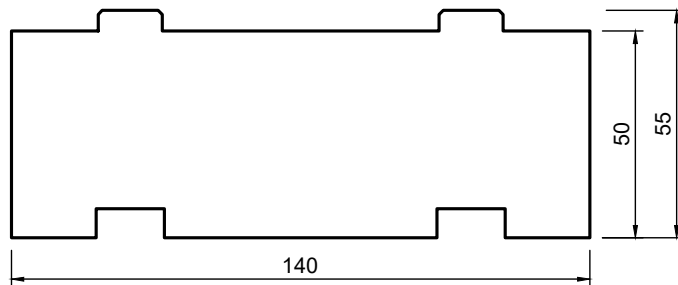
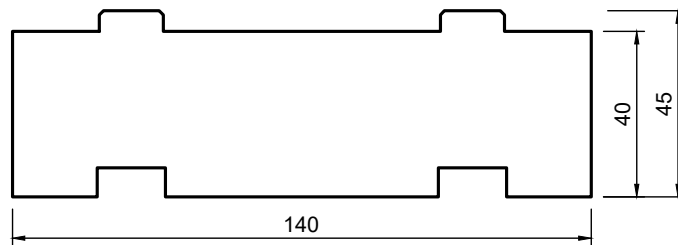
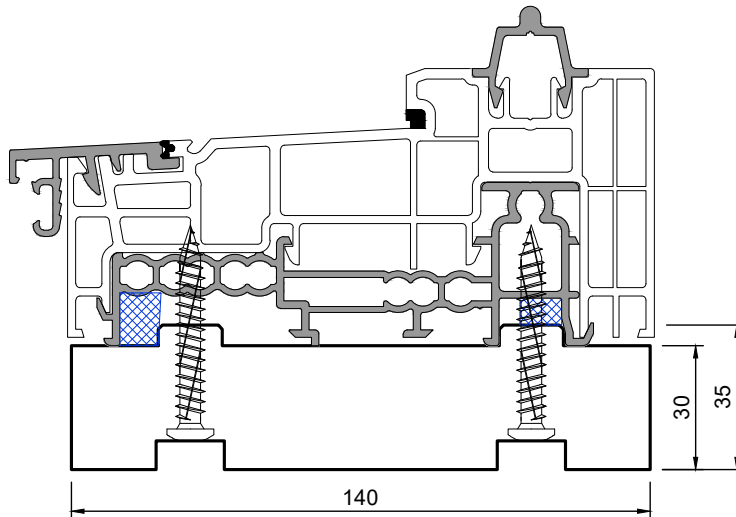
Abdichtung zwischen der Hebe-Schiebetürschwelle und Sockeldämmprofil HS erfolgt durch blaugelb Hybrid Polymer Crystal.

Entsorgung:

Laut Abfallverzeichnisverordnung:
Schlüsselnr. 170604 (sortenreines Dämmmaterial EPS)
Schlüsselnr. 170904 (gemischte Bauabfälle)

blaugelb Sockeldämmprofil EPS HS für BT 142 GU-thermostep 164 BT142

Für ein perfektes Dämmergebnis.



blaugelb Sockeldämmprofil EPS HS für BT 142 GU-thermostep 164 BT142

Für ein perfektes Dämmergebnis.

