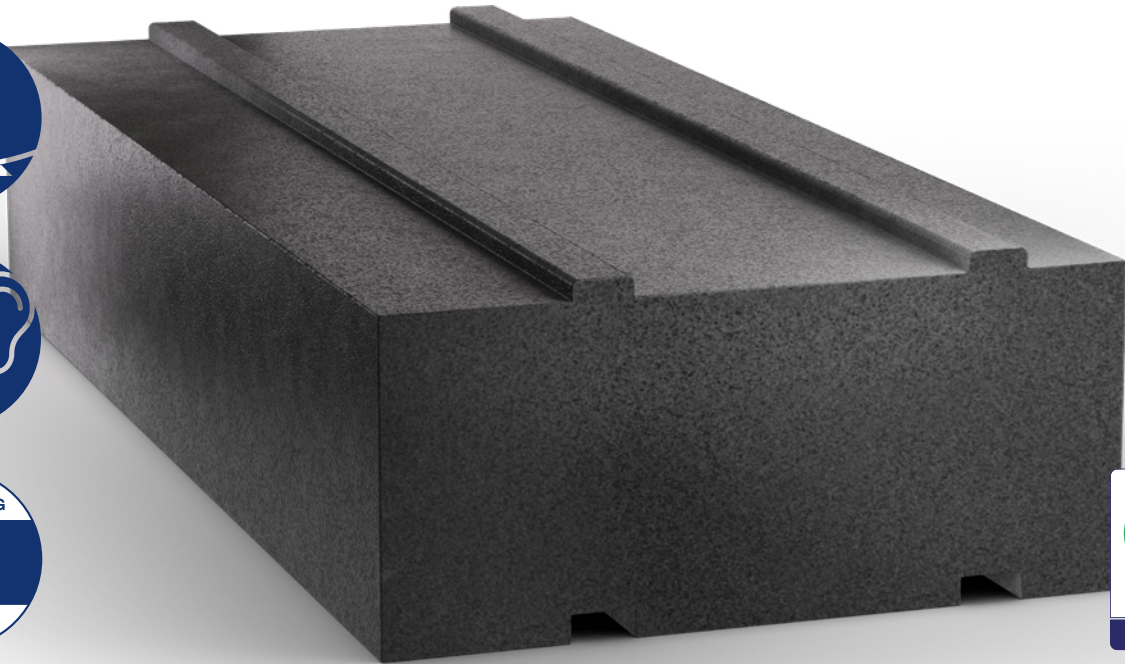




Schwalbenschwanzverbindung
garantiert eine endlose Verlängerung
ohne Verschnitt



blaugelb Sockeldämmprofil EPS HS SCHÜCO für BT 70

Für ein perfektes Dämmergebnis.

- **Effektive Dämmmaßnahme mit hohem Einsparungspotenzial**
- **Beseitigt nachhaltig energetische Schwachstellen an Bauteilen die auf Bodenplatten aufsetzen**
- **Nach dem Cradle to Cradle® (C2C) Silver Standard zertifiziert**
- **Beugt schäden durch Feuchtigkeit und Schimmelpilzbildung vor**
- **Hohe Lastabtragung, geringes Gewicht**
- **Kraftschlüssige Verschraubung in die Schwellenkonstruktion**

Produkteigenschaften:

Das blaugelb Sockeldämmprofil EPS HS aus einem hochverdichteten EPS (expandiertes Polystyrol) ist für bestmögliche Wärme- und Feuchteschutz an Hebe-Schiebetüren aus Holz, Holz/Alu, Alu und Kunststoff einsetzbar.

Das blaugelb Sockeldämmprofil EPS HS ist robust, widerstandsfähig und zeichnet sich durch schnelle und einfache Montage aus. Das blaugelb Sockeldämmprofil EPS HS ermöglicht eine thermische Trennung, reduziert die möglichen Wärmebrücken herkömmlicher Kunststoffprofile mit Stahlarmierung. Es ist dimensionsstabil, 100% HFCKW-, HFKW- und HBCD-frei und schadstoffarm geprüft nach EMICODE EC1 Plus. Das blaugelb Sockeldämmprofil EPS HS wurde speziell für die Montage als Bodeneinstandsprofil unter Hebe-Schiebetür Schwellensysteme entwickelt.

Durch die innovative Schwalbenschwanzverbindung können die blaugelb Sockeldämmprofile EPS HS formschlüssig ineinander gefügt und somit endlos verarbeitet werden. Die Schwalbenschwanzverbindung optimiert den Verschnitt bis zur kompletten Verschnittfreiheit, während die eigentliche Profillänge von 1.200 mm sich ideal für Transport und Lagerung (Europalette) eignet. Dank des geringen Gewichts und der kompakten Abmessungen sind die blaugelb Sockeldämmprofile EPS HS konkurrenzlos schnell und unkompliziert zu verarbeiten.

Bei der Nut-Feder-Verbindung haben beide zu verbindende blaugelb Sockeldämmprofile EPS HS je zwei Nuten und je zwei Federn und sind untereinander in der Höhe koppelbar.

Die konturangepasste Aufnahme gewährleistet eine schnelle und einfache Montage des Profils mit der blaugelb Rahmenfixschraube FK-T30 und eine exakte Positionierung durch die Konturfräsung. Somit entsteht keine Hohlkammer zwischen Bankanschlussprofil und Blendrahmen und durch die prozesssichere Abdichtung wird Luftdichtheit erreicht.

Produktvorteile:

- effektive Dämmmaßnahme mit hohem Einsparungspotenzial
- beseitigt nachhaltig energetische Schwachstellen an Bauteilen die auf Bodenplatten aufsetzen und erhöht den Wohnkomfort
- beugt Schäden durch Feuchtigkeit und Schimmelpilzbildung vor
- hohe Lastabtragung
- geringes Gewicht
- kraftschlüssige Verschraubung in die Schwellenkonstruktion
- nach dem Cradle to Cradle® (C2C) Silver Standard zertifiziert

Technische Daten:

Material:	Hochdichtes EPS (expandiertes Polystyrol), hohe Duktilität
Farbe:	grau
Drucklasttragfähigkeit bei max. Gesamtverformung von 2%:	1260 kg/dm ²
Drucklasttragfähigkeit bei 60 x 40mm: (blaugelb Montageklotz)	5.800 N
Drucklasttragfähigkeit bei 210 x 53 mm: (blaugelb Unterplatte HST)	15.510 N
Brandverhalten: DIN 4102-1:1998-05 / DIN EN 13501-1:2019-05	B2 / Klasse E
Wärmedurchgangskoeffizient U-Wert:	0,220 W/m ² K

Die auf diesem Dokument bereitgestellten Informationen entsprechen in bestem Wissen den uns vorliegenden Informationen und technischen Angaben, sie stellen jedoch keine Garantie gemäß § 443 BGB dar. Unsere Verarbeitungshinweise sind allgemein gültige Richtlinien und können aufgrund der vielfältigen Einsatz- und Verwendungsmöglichkeiten im Einzelfall abweichen. Sie entbinden daher nicht automatisch vor Eigenversuchen. Technische Änderungen und Weiterentwicklungen bleiben uns jederzeit vorbehalten.

Wärmeleitfähigkeit Nennwert λ_{10} DIN EN 12667:2001-05	0,0403 W/m ² K
Wasserdampfdiffusionswiderstand: DIN EN ISO 12086	228 μ
Luftdurchlässigkeit: EN 12207	Klasse 4
Luftschalldämmung: DIN EN ISO 717-1	mind. R_w 28,5 dB \pm 1,2 dB
Biegefestigkeit: DIN EN 12089	\geq 2.490 kPa
Druckspannung (10%) Stauchung: DIN EN DIN EN 13163:2017 / EN 826:2013-05	\geq 1.435 kPa
Scherfestigkeit: DIN EN ISO 14130	0,217 N/mm ²
Formbeständigkeit: DIN ISO 75-1	kurzfristig bis +95°C langfristig bis +85°C
Formstabilität: DIN EN 13163:2015-04	sehr hoch, auch bei Freibewitterung
Wasseraufnahme bei 28 Tage Unterwasserlagerung: DIN 12087	\leq 0,5 Vol-%
Schraubenauszugswerte: blaugelb Rahmenfixschraube FK-T30 7,5 x L mm Einschraubtiefe 40 / 60 / 80 / 100 mm sfs Fensterbankschraube 4,5 x 35 mm	F_{FKAZ} 1.33 / 2.20 / 2.87 / 3.76 kN F_{FKAZ} 0.51 kN
Verträglichkeiten mit üblichen Baustoffen:	gegeben, außer Lösungsmittel, lösungsmittelhaltige Stoffe und Stoffe, die nicht polystyrolverträglich sind
Alterungsbeständigkeit:	fäulnisbeständig, unverrottbar
Abfallschlüssel:	Schlüsselnr. 170604 Schlüsselnr. 170904

Artikelname	VE	Art-Nr.
blaugelb Sockeldämmprofil EPS HS 165 x 30 x 1200 mm SCHÜCO CT 70 EasySlide	1 Stück	3100003741
blaugelb Sockeldämmprofil EPS HS 165 x 40 x 1200 mm SCHÜCO CT 70 EasySlide	1 Stück	3100003742
blaugelb Sockeldämmprofil EPS HS 165 x 50 x 1200 mm SCHÜCO CT 70 EasySlide	1 Stück	3100003743
blaugelb Sockeldämmprofil EPS HS 165 x 60 x 1200 mm SCHÜCO CT 70 EasySlide	1 Stück	3100003744
blaugelb Sockeldämmprofil EPS HS 165 x 70 x 1200 mm SCHÜCO CT 70 EasySlide	1 Stück	3100004652
blaugelb Sockeldämmprofil EPS HS 165 x 80 x 1200 mm SCHÜCO CT 70 EasySlide	1 Stück	3100003745
blaugelb Sockeldämmprofil EPS HS 165 x 90 x 1200 mm SCHÜCO CT 70 EasySlide	1 Stück	3100004653
blaugelb Sockeldämmprofil EPS HS 165 x 100 x 1200 mm SCHÜCO CT 70 EasySlide	1 Stück	3100003746
blaugelb Sockeldämmprofil EPS HS 165 x 110 x 1200 mm SCHÜCO CT 70 EasySlide	1 Stück	3100004654
blaugelb Sockeldämmprofil EPS HS 165 x 120 x 1200 mm SCHÜCO CT 70 EasySlide	1 Stück	3100003747

Lieferung und Lagerform:

Originalverpackt lagern. Aktuelle Verpackung: Einsatz einer PE-Stretchfolie

Sicherheitshinweis:

Das Produkt ist nach den vorliegenden Vorschriften und Richtlinien kein Gefahrstoff.

Verarbeitungshinweis:

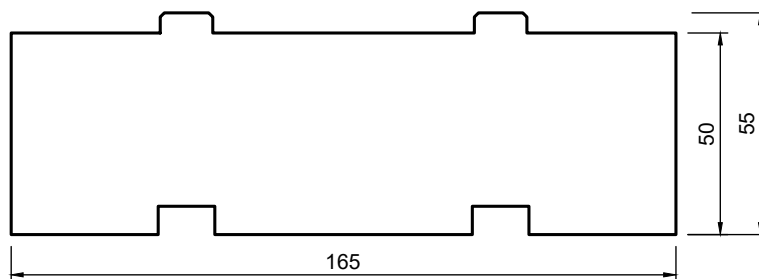
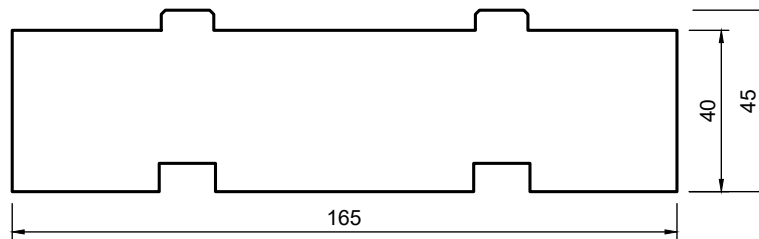
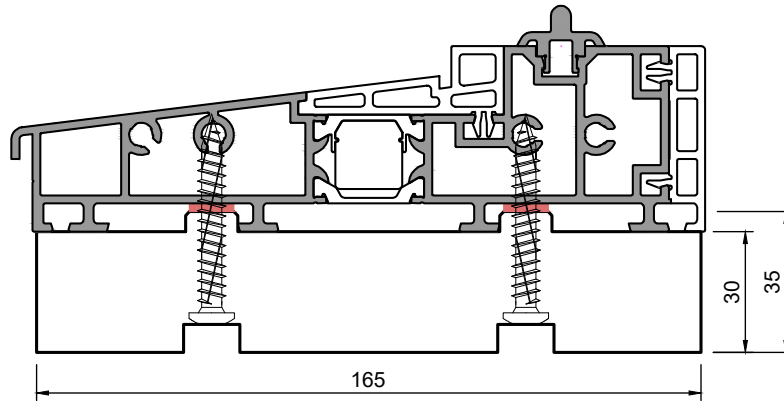
Abdichtung zwischen der Hebe-Schiebetürschwelle und Sockeldämmprofil HS erfolgt durch blaugelb Hybrid Polymer Crystal.

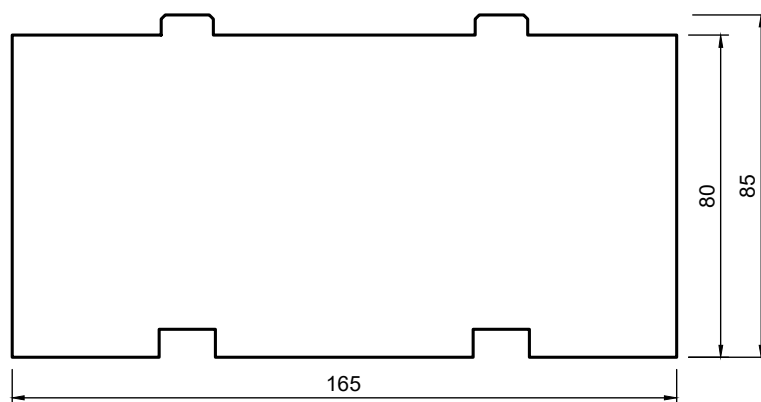
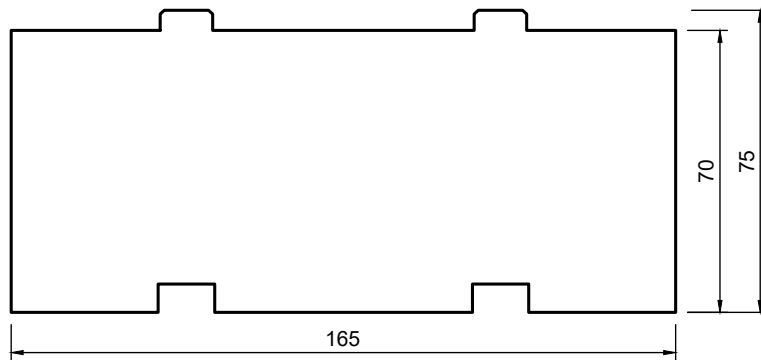
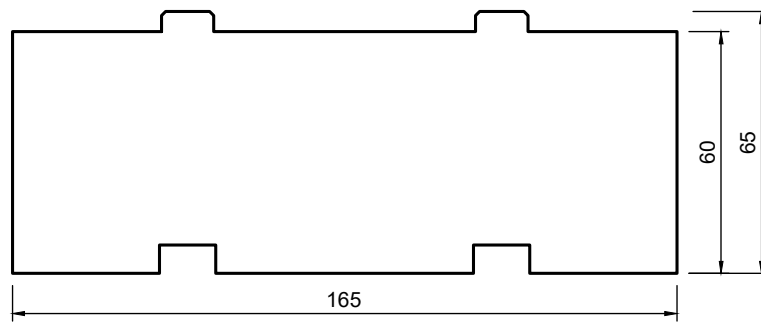
Entsorgung:

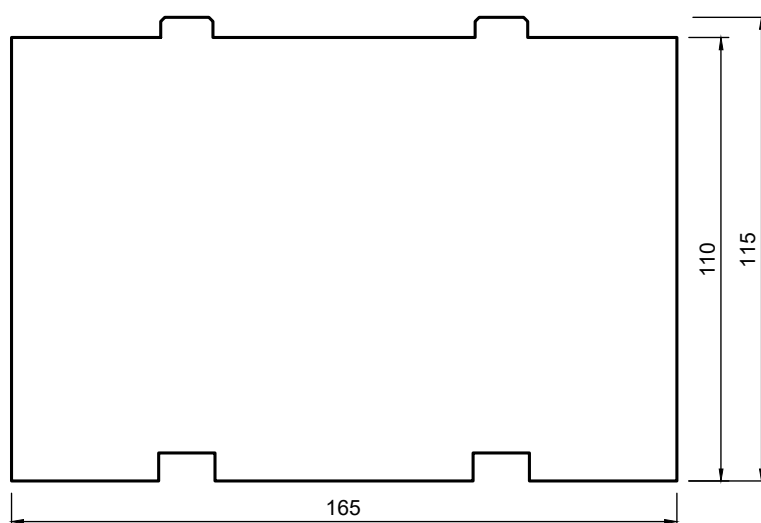
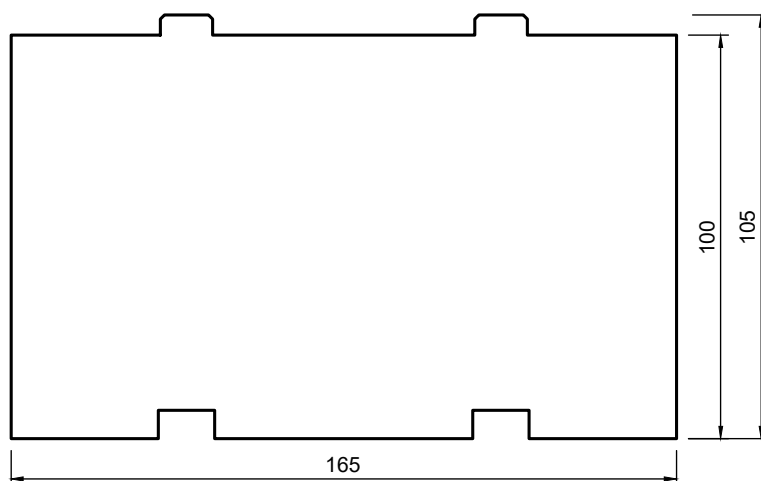
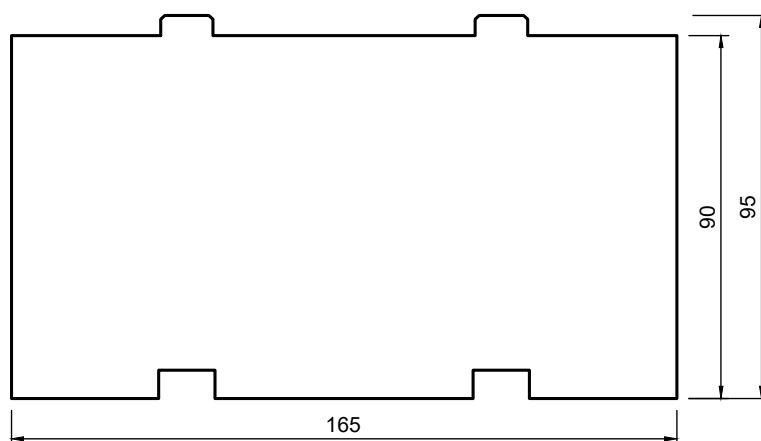
Laut Abfallverzeichnisverordnung:

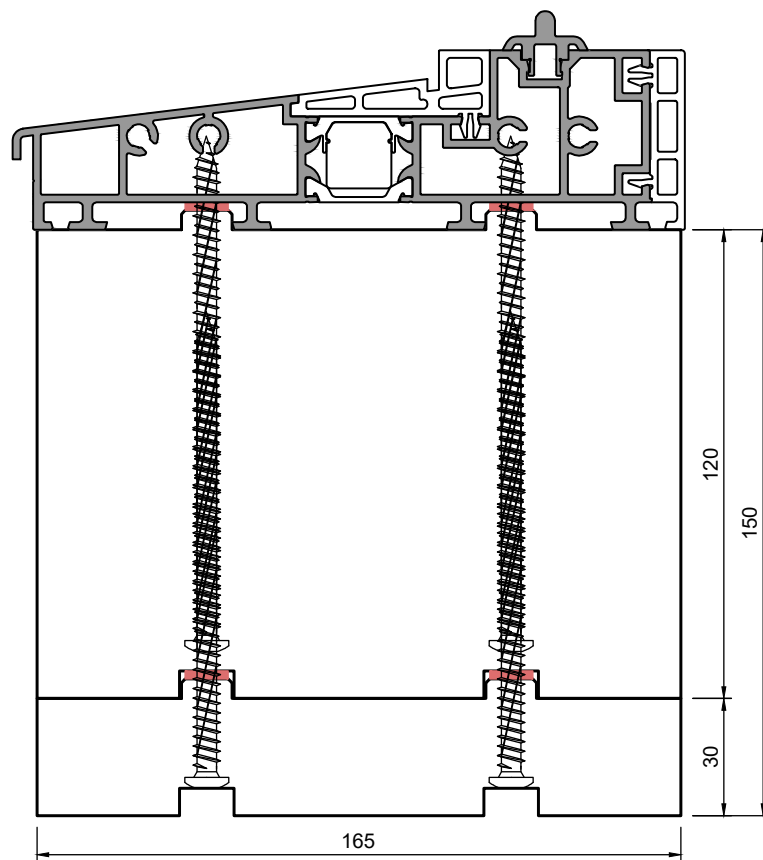
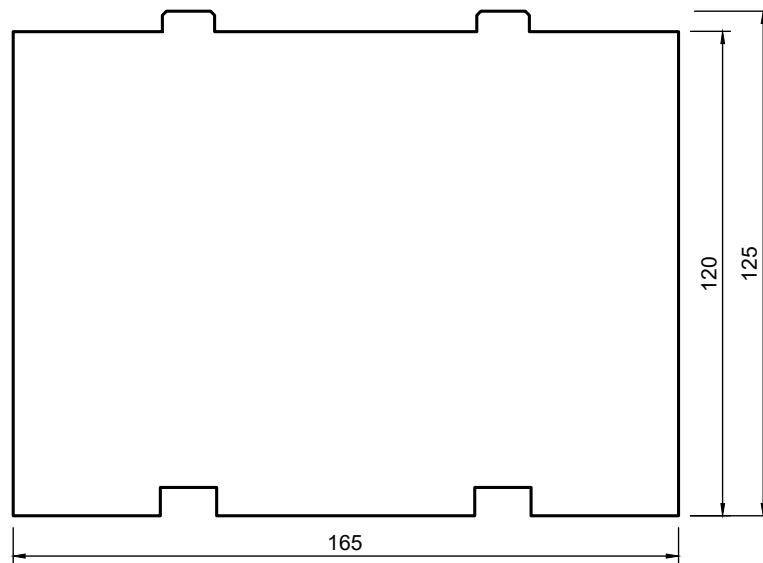
Schlüsselnr. 170604 (sortenreines Dämmmaterial EPS)

Schlüsselnr. 170904 (gemischte Bauabfälle)









Beispiel für bauseitiges Stapeln der Sockeldämmprofile.