

blaugelb Rahmenverbreiterung PVC/TK 30 dB VEKA für BT 70

Für eine perfekte Schall- und Wärmedämmung.

- **Effektive Dämmmaßnahme mit hohem Einsparpotenzial**
- **Beseitigt nachhaltig energetische Schwachstellen an Bauteilen und erhöht den Schallschutz**
- **Definierte Abdichtung zwischen Rahmen und Rahmenverbreiterung zur Einhaltung der Luftdichtheit**
- **Geringes Gewicht**
- **UV-beständige PVC-Deckschicht**

Produkteigenschaften:

Die blaugelb Rahmenverbreiterung PVC/TK 30 dB mit schall- und wärmedämmenden Eigenschaften wurde speziell für die Montage als Verbreiterung des Blendrahmens bei Fenstern und Türen aus Kunststoff in der Sanierung sowie im Neubau entwickelt. Sie besteht aus einem Schichtaufbau mit einem Kern aus technischem Kunststoff (TK) in der Befestigungsebene, sowie zwei Dämmschichten aus Polystyrol-Hartschaum an den Seiten, die von zwei auf den Weisston des Rahmenprofils abgestimmten PVC-Deckschichten eingeschlossen werden. Durch den Einsatz dieses speziellen Schichtaufbaus ist eine kraftschlüssige Verbindung mit dem Blendrahmen, eine hervorragende Wärmedämmung sowie eine gute Schallschutzeigenschaft gegeben.

Die Rahmenverbreiterung ist aufgrund ihrer Widerstandsfähigkeit und des geringeren Gewichts für eine optimale und schnelle Montage ausgelegt. Dank der profilbezogenen Kontur passt sich die Rahmenverbreiterung nahtlos an das bestehende Fenster- oder Türprofil an und sorgt für einen perfekten Übergang zwischen den Profilen. So wird eine thermische Isolierung erzielt ohne dabei eine zusätzliche Wärmebrücke, z. B. durch einen Stahlkern, entstehen zu lassen.

Die konturangepasste Aufnahme gewährleistet eine schnelle und einfache Montage des Profils mit der blaugelb Rahmenfixschraube FK-T30 und eine exakte Positionierung durch die Konturfräsung. Somit entsteht keine Hohlkammer zwischen Bankanschlussprofil und Blendrahmen und durch die prozesssichere Abdichtung wird Luftdichtheit erreicht.

Lieferbar ist das Sortiment als Stangenware in Längen von 1.500, 2.500 und 3.000 mm.

Produktvorteile:

- effektive Dämmmaßnahme mit hohem Einsparpotenzial
- beseitigt nachhaltig energetische Schwachstellen an Bauteilen und erhöht den Schallschutz sowie den Wohnkomfort
- Verschraubung durch die Dübellochbohrung 8mm
- auf den Weisston des Profils abgestimmte PVC-Deckschicht
- definierte Abdichtung zwischen Rahmen und Rahmenverbreiterung zur Einhaltung der Luftdichtheit
- geringes Gewicht
- dimensionsstabil, 100% HFCKW-, HFKW- und HBCD-frei.
- UV- beständige PVC-Deckschicht

Technische Daten:

Oberfläche und Deckschicht:	beidseitig 2mm PVC weiß
Material:	Polysterol-Hartschaum (XPS) Kern aus thermoplastischem Kunststoff (TK)
Wärmedurchgangskoeffizient U-Wert 70 mm 30dB:	0,465 W/m ² K
Wasserdampfdiffusionswiderstand: DIN 4108-3:2018	Dampfhemmend
Luftschalldämmung: DIN EN ISO 717-1	ohne Schallschutzfolie: R _w 30,0 dB ± 1,2 dB
Formstabilität:	sehr hoch, auch bei Freibewitterung
Schraubenauszugswerte: blaugelb Rahmenfixschraube FK-T30 7,5 x L mm 60mm Einschraubtiefe	X-Achse: F _{FK} 1,77 kN Y-Achse: F _{FK} 3,06 kN

UV-Beständigkeit der PVC-Deckschicht: DIN EN 513 (Einstrahlungsenergie 12GJ/m ² oder Freibewitterung über 5 Jahre)	Witterungs- und Lichtechtheit Es ergeben sich keine Farbabweichungen von mehr als 4Graumaßstabelle nach ISO 105 A-03
Abfallschlüssel:	AVV 070213

Artikelname	VE	Art-Nr.
blaugelb Rahmenverbreiterung PVC/TK 70 x 50 x 1500 30 dB VEKA für BT 70	1 Stück	3100002665
blaugelb Rahmenverbreiterung PVC/TK 70 x 50 x 2500 30 dB VEKA für BT 70	1 Stück	3100002326
blaugelb Rahmenverbreiterung PVC/TK 70 x 50 x 3000 30 dB VEKA für BT 70	1 Stück	3100001983
blaugelb Rahmenverbreiterung PVC/TK 70 x 75 x 1500 30 dB VEKA für BT 70	1 Stück	3100002666
blaugelb Rahmenverbreiterung PVC/TK 70 x 75 x 2500 30 dB VEKA für BT 70	1 Stück	3100002327
blaugelb Rahmenverbreiterung PVC/TK 70 x 75 x 3000 30 dB VEKA für BT 70	1 Stück	3100001984
blaugelb Rahmenverbreiterung PVC/TK 70 x 100 x 1500 30 dB VEKA für BT 70	1 Stück	3100002667
blaugelb Rahmenverbreiterung PVC/TK 70 x 100 x 2500 30 dB VEKA für BT 70	1 Stück	3100002328
blaugelb Rahmenverbreiterung PVC/TK 70 x 100 x 3000 30 dB VEKA für BT 70	1 Stück	3100001985
blaugelb Rahmenverbreiterung PVC/TK 70 x 125 x 1500 30 dB VEKA für BT 70	1 Stück	3100002668
blaugelb Rahmenverbreiterung PVC/TK 70 x 125 x 2500 30 dB VEKA für BT 70	1 Stück	3100002329
blaugelb Rahmenverbreiterung PVC/TK 70 x 125 x 3000 30 dB VEKA für BT 70	1 Stück	3100001986
blaugelb Rahmenverbreiterung PVC/TK 70 x 150 x 1500 30 dB VEKA für BT 70	1 Stück	3100002669
blaugelb Rahmenverbreiterung PVC/TK 70 x 150 x 2500 30 dB VEKA für BT 70	1 Stück	3100002330
blaugelb Rahmenverbreiterung PVC/TK 70 x 150 x 3000 30 dB VEKA für BT 70	1 Stück	3100001987
blaugelb Rahmenverbreiterung PVC/TK 70 x 175 x 1500 30 dB VEKA für BT 70	1 Stück	3100002670
blaugelb Rahmenverbreiterung PVC/TK 70 x 175 x 2500 30 dB VEKA für BT 70	1 Stück	3100002331
blaugelb Rahmenverbreiterung PVC/TK 70 x 175 x 3000 30 dB VEKA für BT 70	1 Stück	3100001988
blaugelb Rahmenverbreiterung PVC/TK 70 x 200 x 1500 30 dB VEKA für BT 70	1 Stück	3100002671
blaugelb Rahmenverbreiterung PVC/TK 70 x 200 x 2500 30 dB VEKA für BT 70	1 Stück	3100002332
blaugelb Rahmenverbreiterung PVC/TK 70 x 200 x 3000 30 dB VEKA für BT 70	1 Stück	3100001989
blaugelb Rahmenverbreiterung PVC/TK 70 x 225 x 1500 30 dB VEKA für BT 70	1 Stück	3100002672
blaugelb Rahmenverbreiterung PVC/TK 70 x 225 x 2500 30 dB VEKA für BT 70	1 Stück	3100002333
blaugelb Rahmenverbreiterung PVC/TK 70 x 225 x 3000 30 dB VEKA für BT 70	1 Stück	3100001990
blaugelb Rahmenverbreiterung PVC/TK 70 x 250 x 1500 30 dB VEKA für BT 70	1 Stück	3100002673
blaugelb Rahmenverbreiterung PVC/TK 70 x 250 x 2500 30 dB VEKA für BT 70	1 Stück	3100002334
blaugelb Rahmenverbreiterung PVC/TK 70 x 250 x 3000 30 dB VEKA für BT 70	1 Stück	3100001991

Verarbeitungshinweise:

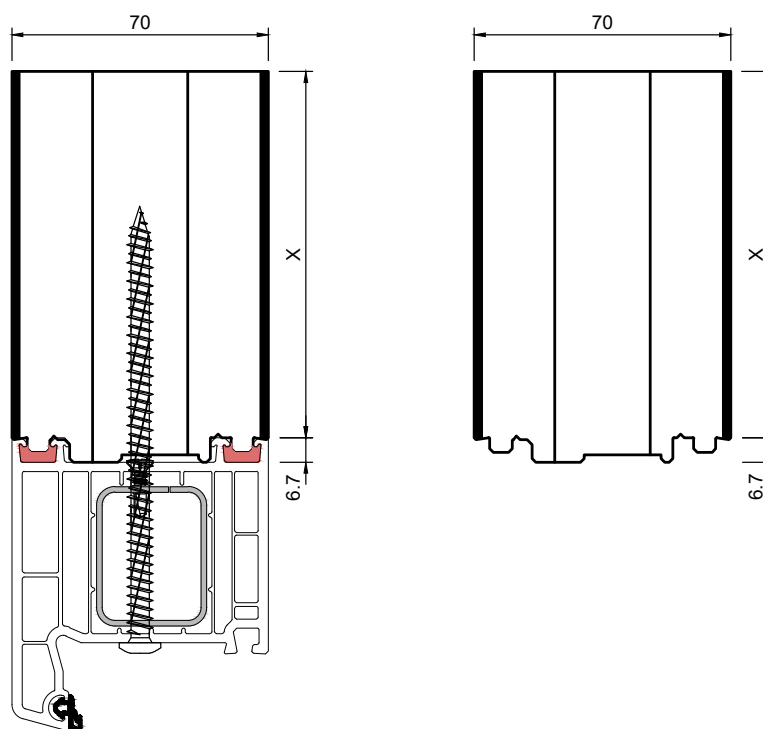
Vorborenen der Dübellochbohrung 8mm. Abdichtung zwischen Rahmen und Rahmenverbreiterung erfolgt durch blaugelb Hybrid Polymer Crystal. Verschraubung erfolgt durch die blaugelb Rahmenfixschraube.

Lieferung und Lagerform:

Originalverpackt lagern. Aktuelle Verpackung: Einsatz einer PE-Stretchfolie.

Entsorgung:

Laut Abfallverzeichnisverordnung:
Schlüsselnr. 070213 (Kunststoffabfälle)



X = 50, 75, 100, 125, 150, 175, 200, 225, 250 mm