

blaugelb Rahmenverbreiterung PVC/TK 36 dB VEKA für BT 70

Für eine perfekte Schall- und Wärmedämmung.

- **Effektive Dämmmaßnahme mit hohem Einsparpotenzial**
- **Beseitigt nachhaltig energetische Schwachstellen an Bauteilen und erhöht den Schallschutz**
- **Hoher Luftschalldämmwert von bis zu 38 dB**
- **Definierte Abdichtung zwischen Rahmen und Rahmenverbreiterung zur Einhaltung der Luftdichtheit**
- **Geringes Gewicht**

Produkteigenschaften:

Die blaugelb Rahmenverbreiterung PVC/TK 36 dB mit schall- und wärmedämmenden Eigenschaften wurde speziell für die Montage als Verbreiterung des Blendrahmens bei Fenstern und Türen aus Kunststoff in der Sanierung sowie im Neubau entwickelt. Sie besteht aus einem Schichtaufbau mit einem Kern aus technischem Kunststoff (TK) in der Befestigungsebene, einer 4mm starken Schallschutzfolie sowie zwei Dämmschichten aus Polystyrol-Hartschaum an den Seiten, die von zwei auf den Weisston des Rahmenprofils abgestimmten PVC-Deckschichten eingeschlossen werden. Durch den Einsatz dieses speziellen Schichtaufbaus ist eine kraftschlüssige Verbindung mit dem Blendrahmen, eine hervorragende Wärmedämmung sowie eine sehr gute Schallschutzeigenschaft gegeben.

Die Rahmenverbreiterung ist aufgrund ihrer Widerstandsfähigkeit und des geringeren Gewichts für eine optimale und schnelle Montage ausgelegt. Dank der profilbezogenen Kontur passt sich die Rahmenverbreiterung nahtlos an das bestehende Fenster- oder Türprofil an und sorgt für einen perfekten Übergang zwischen den Profilen. So wird eine thermische Isolierung erzielt ohne dabei eine zusätzliche Wärmebrücke, z. B. durch einen Stahlkern, entstehen zu lassen.

Die konturangepasste Aufnahme gewährleistet eine schnelle und einfache Montage des Profils mit der blaugelb Rahmenfixschraube FK-T30 und eine exakte Positionierung durch die Konturfräsung. Somit entsteht keine Hohlkammer zwischen Bankanschlussprofil und Blendrahmen und durch die prozesssichere Abdichtung wird Luftdichtheit erreicht.

Lieferbar ist das Sortiment als Stangenware in Längen von 1.500, 2.500 und 3.000 mm.

Produktvorteile:

- effektive Dämmmaßnahme mit hohem Einsparpotenzial
- beseitigt nachhaltig energetische Schwachstellen an Bauteilen und erhöht den Schallschutz sowie den Wohnkomfort
- hoher Luftschalldämmwert von bis zu 38 dB
- Verschraubung von innen durch die Dübellochbohrung 8mm
- auf den Weisston des Profils abgestimmte PVC-Deckschicht
- definierte Abdichtung zwischen Rahmen und Rahmenverbreiterung zur Einhaltung der Luftdichtheit
- geringes Gewicht
- dimensionsstabil, 100% HFCKW-, HFKW- und HBCD-frei.
- UV-beständige PVC-Deckschicht

Technische Daten:

Oberfläche und Deckschicht:	beidseitig 2 mm PVC weiß
Material:	Polystyrol-Hartschaum (XPS) Kern aus thermoplastischem Kunststoff (TK)
Wärmedurchgangskoeffizient U-Wert 70 mm 36 dB:	0,488 W/m ² K
Wasserdampfdiffusionswiderstand: DIN 4108-3:2018	Dampfhemmend

Luftschalldämmung: DIN EN ISO 717-1	ohne Schallschutzfolie: R _w 30,0 dB ± 1,2 dB mit Schallschutzfolie 4mm: R _w 36,0 dB ± 1,2 dB mit Schallschutzfolie 4mm und außenseitig mit Aluminiumblech 3mm: R _w 38,0 dB ± 1,2 dB
Formstabilität:	sehr hoch, auch bei Freibewitterung
Schraubenauszugswerte: blaugelb Rahmenfixschraube FK-T30 7,5 x L mm 60mm Einschraubtiefe	X-Achse: F _{FK} 1,77 kN Y-Achse: F _{FK} 3,06 kN
UV-Beständigkeit der PVC-Deckschicht: DIN EN 513 (Einstrahlungsenergie 12GJ/m ² oder Freibewitterung über 5 Jahre)	Witterungs- und Lichtechtheit Es ergeben sich keine Farbabweichungen von mehr als 4Graumaßstufen nach ISO 105 A-03
Abfallschlüssel:	AVV 070213

Artikelname	VE	Art-Nr.
blaugelb Rahmenverbreiterung PVC/TK 70 x 50 x 1500 36 dB VEKA für BT 70	1 Stück	3100002674
blaugelb Rahmenverbreiterung PVC/TK 70 x 50 x 2500 36 dB VEKA für BT 70	1 Stück	3100002335
blaugelb Rahmenverbreiterung PVC/TK 70 x 50 x 3000 36 dB VEKA für BT 70	1 Stück	3100001992
blaugelb Rahmenverbreiterung PVC/TK 70 x 75 x 1500 36 dB VEKA für BT 70	1 Stück	3100002675
blaugelb Rahmenverbreiterung PVC/TK 70 x 75 x 2500 36 dB VEKA für BT 70	1 Stück	3100002336
blaugelb Rahmenverbreiterung PVC/TK 70 x 75 x 3000 36 dB VEKA für BT 70	1 Stück	3100001993
blaugelb Rahmenverbreiterung PVC/TK 70 x 100 x 1500 36 dB VEKA für BT 70	1 Stück	3100002676
blaugelb Rahmenverbreiterung PVC/TK 70 x 100 x 2500 36 dB VEKA für BT 70	1 Stück	3100002337
blaugelb Rahmenverbreiterung PVC/TK 70 x 100 x 3000 36 dB VEKA für BT 70	1 Stück	3100001994
blaugelb Rahmenverbreiterung PVC/TK 70 x 125 x 1500 36 dB VEKA für BT 70	1 Stück	3100002677
blaugelb Rahmenverbreiterung PVC/TK 70 x 125 x 2500 36 dB VEKA für BT 70	1 Stück	3100002338
blaugelb Rahmenverbreiterung PVC/TK 70 x 125 x 3000 36 dB VEKA für BT 70	1 Stück	3100001995
blaugelb Rahmenverbreiterung PVC/TK 70 x 150 x 1500 36 dB VEKA für BT 70	1 Stück	3100002678
blaugelb Rahmenverbreiterung PVC/TK 70 x 150 x 2500 36 dB VEKA für BT 70	1 Stück	3100002339
blaugelb Rahmenverbreiterung PVC/TK 70 x 150 x 3000 36 dB VEKA für BT 70	1 Stück	3100001996
blaugelb Rahmenverbreiterung PVC/TK 70 x 175 x 1500 36 dB VEKA für BT 70	1 Stück	3100002679
blaugelb Rahmenverbreiterung PVC/TK 70 x 175 x 2500 36 dB VEKA für BT 70	1 Stück	3100002340
blaugelb Rahmenverbreiterung PVC/TK 70 x 175 x 3000 36 dB VEKA für BT 70	1 Stück	3100001997
blaugelb Rahmenverbreiterung PVC/TK 70 x 200 x 1500 36 dB VEKA für BT 70	1 Stück	3100002680
blaugelb Rahmenverbreiterung PVC/TK 70 x 200 x 2500 36 dB VEKA für BT 70	1 Stück	3100002341
blaugelb Rahmenverbreiterung PVC/TK 70 x 200 x 3000 36 dB VEKA für BT 70	1 Stück	3100001998
blaugelb Rahmenverbreiterung PVC/TK 70 x 225 x 1500 36 dB VEKA für BT 70	1 Stück	3100002681
blaugelb Rahmenverbreiterung PVC/TK 70 x 225 x 2500 36 dB VEKA für BT 70	1 Stück	3100002342
blaugelb Rahmenverbreiterung PVC/TK 70 x 225 x 3000 36 dB VEKA für BT 70	1 Stück	3100001999
blaugelb Rahmenverbreiterung PVC/TK 70 x 250 x 1500 36 dB VEKA für BT 70	1 Stück	3100002682

Artikelname	VE	Art-Nr.
blaugelb Rahmenverbreiterung PVC/TK 70 x 250 x 2500 36 dB VEKA für BT 70	1 Stück	3100002343
blaugelb Rahmenverbreiterung PVC/TK 70 x 250 x 3000 36 dB VEKA für BT 70	1 Stück	3100002000

Verarbeitungshinweise:

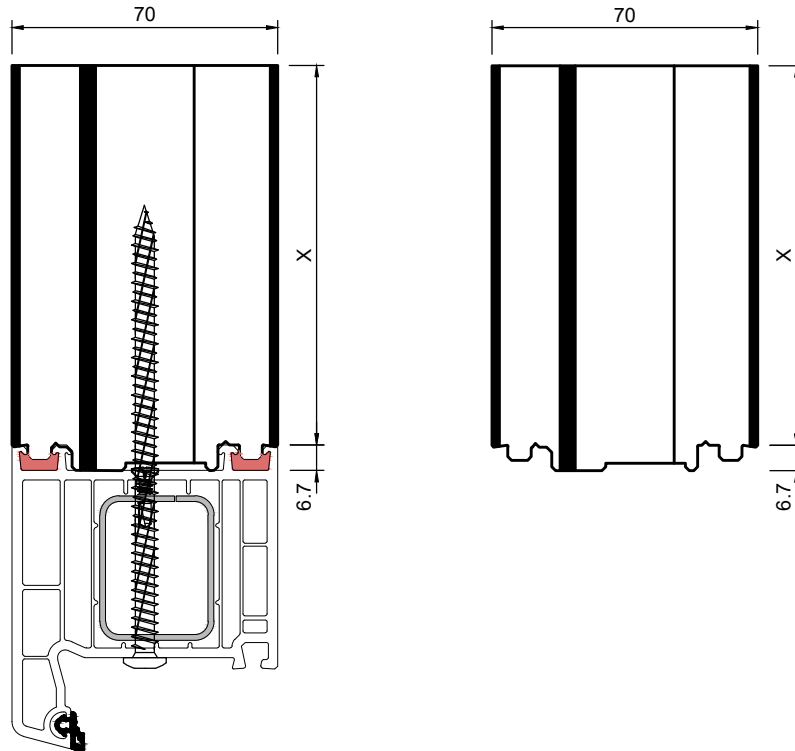
Vorbohren der Dübellochbohrung 8mm. Abdichtung zwischen Rahmen und Rahmenverbreiterung erfolgt durch blaugelb Hybrid Polymer Crystal. Verschraubung erfolgt durch die blaugelb Rahmenfixschraube.

Lieferung und Lagerform:

Originalverpackt lagern. Aktuelle Verpackung: Einsatz einer PE-Stretchfolie.

Entsorgung:

Laut Abfallverzeichnisverordnung:
Schlüsselnr. 070213 (Kunststoffabfälle)



X = 50, 75, 100, 125, 150, 175, 200, 225, 250 mm